

# Regulační systém pro vícekanálovou časovou regulaci teploty PTVJ provedení "PZ"

Regulační systém **PTVJ provedení "PZ"** je určen pro řízení teploty v objektech vybavených **keramickými sálavými panely**.

## PŘEDNOSTI



### ● pro regulaci keramických sálavých panelů

řízení teploty až v 5-ti teplotních zónách, místnostech - regulačních kanálech

až 5 plně nastavitelných týdenních programů - týdenních cyklů s možností jejich pojmenování

každý týdenní cyklus umožňuje provést až 6 změn žádané teploty během jednoho dne (čas měnitelný po deseti minutách)

teploty nastavitelné po jednom stupni, pro každý teplotní krok zvlášť

krátkodobé úpravy teploty s dočasnou platností, pro každý jednotlivý reg. kanál zvlášť (bez zásahu do týdenního programu)

**dlouhodobý program** - plným datem nastavitelný časový interval s jednou volitelnou teplotou včetně výběru regulačních kanálů (místností), které se tímto programem v době jeho průběhu řídí - průběh dlouhodobého programu má přednost před programem týdenním a je možné ho naprogramovat předem

**Příklad:** počátek dlouhodobého programu - 25.10.2001 - 12<sup>00</sup> hod  
konec dlouhodobého programu - 23.12.2001 - 20<sup>00</sup> hod  
teplota - 15°C

**útlumový provoz (+ 5°C)** - jednoduché převedení jednotlivých i všech regulačních kanálů do trvalého útlumového provozu na teplotu + 5°C

## POPIS ZÁKLADNÍ TECHNICKÉ ÚDAJE

Regulátory řady PTVJ v provedení "PZ" jsou určeny pro ovládání keramických sálavých panelů až v pěti nezávislých regulačních větvích (regulačních kanálech). Jsou vybaveny potřebnou logikou pro řízení zářičů. Regulátory PTVJ v prov. "PZ" se skládají z rozváděče PTVJ provedení PZ, ve kterém je pevně zabudovaná ovládací jednotka MPO2-S prov. PZ, a příslušného počtu teplotních čidel TC1-PZ. Ovládací jednotka má 6 tlačítek (ovládacích prvků) a LCD displej. Ovládání je pod uzamykatelným průhledným krytem. Pro omezenou obsluhu jsou mimo tento kryt umístěna tři ovládací tlačítka, která umožňují nastavovat krátkodobé změny teplot a útlumový režim.

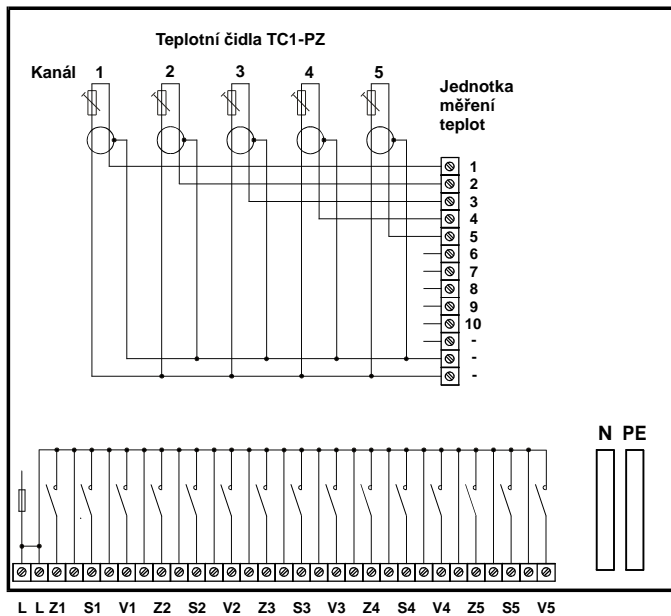
Typ	Počet vstupů pro teplotní čidla TC1-PZ	Počet výstupů pro spínání zářičů, jejich startovacích obvodů a pomocných ventilátorů	Vnější rozměry rozváděče (mm)
PTVJ 1 - PZ	1	3	275 x 570 x 138
PTVJ 2 - PZ	2	6	275 x 570 x 138
PTVJ 3 - PZ	3	9	275 x 570 x 138
PTVJ 4 - PZ	4	12	380 x 570 x 138
PTVJ 5 - PZ	5	15	380 x 570 x 138

napájení systému	230 V, 50 Hz
příkon	14 VA
zátěžitelnost kontaktů výstupních relé	max. 1000 VA
krytí rozváděče PTVJ prov. PZ	IP40

teplotní čidlo TC1-PZ	kovový obal
	černý matový povrch
	průměr 28 mm
	délka včetně průchodky cca 127 mm

# SCHEMA PROPOJENÍ

## Regulátor PTVJ 5 "PZ"



**N, L, PE** - napájení 230V/50Hz

**výstupy pro:**

**Z1** - plynový ventil zářiče - kanál 1  
**Z2** - plynový ventil zářiče - kanál 2  
**Z3** - plynový ventil zářiče - kanál 3  
**Z4** - plynový ventil zářiče - kanál 4  
**Z5** - plynový ventil zářiče - kanál 5

**S1** - zapalování zářiče - kanál 1  
**S2** - zapalování zářiče - kanál 2  
**S3** - zapalování zářiče - kanál 3  
**S4** - zapalování zářiče - kanál 4  
**S5** - zapalování zářiče - kanál 5

**V1** - pomocný ventilátor - kanál 1  
**V2** - pomocný ventilátor - kanál 2  
**V3** - pomocný ventilátor - kanál 3  
**V4** - pomocný ventilátor - kanál 4  
**V5** - pomocný ventilátor - kanál 5

**Rozváděč PTVJ provedení PZ**  
 se zabudovanou  
 ovládací jednotkou MPO2-S prov. PZ



**Teplotní čidlo TC1-PZ**

