

**REGULÁTOR
PRO ZPLYNOVACÍ KOTLE
NA SPALOVÁNÍ DŘEVA**

CEMOTRONIC

**PTVM - AT,
PTVM - AT AKU**

**TECHNICKÉ PODMÍNKY
A
NÁVOD K INSTALACI**

Obsah

	Strana		
Úvod, přednosti	3	Pokyny pro návrh regulace a sestavení objednávky	22
Popis regulačního systému PTVM-V	5	Montáž	24
Schéma propojení - blokové (60 regulačních kanálů)	6	Balení	25
- provedení:10 regulačních kanálů	7	Skladování	25
Popis jednotek regulačního systému PTVM-V		Záruka	26
1. Ovládací jednotka MPO2-S (MPO2-S-RS)	8		
2. Jednotka rozváděče PTVM-V	10		
3. Jednotka měření podlahové teploty MPP1	11		
4. Teplotní čidla prostorová: TC1	13		
TC1-TANGO	14		
TC1-IP54	14		
5. Teplotní čidlo podlahové TCP1	15		
6. Sběrnice regulace	17		
7. Termopohony	17		
Připojení regulačního systému k PC			
Schéma propojení - komunikace s PC	18, 19		
Popis jednotek pro připojení s PC	20		
1. Sběrnice RS485	20		
2. Převodník PTVM-RS485/232	20		
3. Propojovací kabel RS232	21		

ÚVOD

Regulátor **PTVM-AT** slouží pro regulaci topné soustavy tvořené:

- zplynovacím kotlem na dřevo, Laddomatem, třicestným směšovacím ventilem, oběhovým čerpadlem, čerpadlem pro nabíjení bojleru
- zplynovacím kotlem na dřevo, čtyřcestným směšovacím ventilem, oběhovým čerpadlem, čerpadlem pro nabíjení bojleru

Regulátor **PTVM-ATAKU** slouží pro regulaci topné soustavy tvořené:

- zplynovacím kotlem na dřevo, Laddomatem, akumulační nádrží, třicestným, oběhovým čerpadlem, čerpadlem pro nabíjení bojleru
- zplynovacím kotlem na dřevo, čtyřcestným směšovacím ventilem, akumulační nádrží, oběhovým čerpadlem, čerpadlem pro nabíjení bojleru

Kotel musí být zabezpečen proti přetopení podle podmínek výrobce kotle viz. "Základní podmínky pro dobrou funkci a vysokou životnost kotlů ATMOS".

PŘEDNOSTI

stavebnicový systém, velmi široká možnost použití

řízení teploty až v 60-ti teplotních zónách, místnostech - regulačních kanálech za současného ovládání zdroje tepla pomocí bezpotenciálního kontaktu relé tak, aby při uzavření ventilů došlo k jeho odstavení - **s přídatným modulem je možno využít plynulou regulaci výkonu u plynových kotlů JUNKERS**

ovládání oběhových čerpadel

regulátor umožňuje pomocí přídatného modulu ovládat zvolenými kanály jedno nebo dvě oběhová čerpadla (např. patrové rozvodnice)

20 plně nastavitelných týdenních programů - týdenních cyklů s možností jejich pojmenování

výběr z těchto 20-ti týdenních cyklů pro řízení jednotlivých regulačních kanálů (teplotních zón, místností)

Příklad:

Rodinný domek s 20-ti regulovanými místnostmi může mít u každé této místnosti svůj vlastní týdenní program - cyklus. To znamená, že jméno programu - cyklu může být současně označení konkrétní místnosti.

Ve větších objektech (např. školy, úřady), s počtem regulačních kanálů větším než 20, se kanály sdružují do skupin se stejným požadovaným teplotním režimem. To znamená, že se několik regulačních kanálů řídí stejným týdenním cyklem.

každý týdenní cyklus umožňuje provést až 6 změn žádané teploty během jednoho dne (čas měnitelný po deseti minutách)

teploty nastavitelné po jednom stupni, pro každý teplotní krok zvlášť

krátkodobé úpravy teploty s dočasnou platností, pro každý jednotlivý reg. kanál zvlášť (bez zásahu do týdenního programu)

dlouhodobý program - plným datem nastavitelný časový interval s jednou volitelnou teplotou včetně výběru regulačních kanálů (místností), které se tímto programem v době jeho průběhu řídí; průběh dlouhodobého programu má přednost před programem týdenním a je možné ho naprogramovat předem

protizámrzový provoz (+ 5°C) - jednoduché převedení jednotlivých i všech regulačních kanálů do trvalého protizámrzového provozu

možnost řízení podlahového vytápění s nastavitelným omezením teploty podlahy

Regulátor je možné vybavit měřením podlahových teplot ve všech nebo jen vybraných regulačních kanálech. V těchto kanálech pak můžeme nastavit časově nezávislou omezující teplotu podlahy. Pokud vytápěná podlaha dosáhne této teploty, je odpojena nezávisle na tom, jestli je nebo není dosaženo naprogramované prostorové teploty, čímž se zajistí nepřekročení hygienické meze teploty podlahy.

možnost navolení automatického procvičení ventilů a kotle

Jednou týdně dojde k postupnému uzavření a otevření všech ventilů a spuštění kotle nezávisle na stavu regulace. Takto se dá značně snížit možnost mechanického uvážnutí pohyblivých dílů vytápěcí soustavy.

komunikační rozhraní RS 485 pro komunikaci s nadřazeným počítačem PC

Regulátor, vybavený ovládací jednotkou MPO2-S-RS, umožňuje komunikaci přes sériovou linku RS485 a převodník PTVM-RS485/232 s osobním počítačem. Programové vybavení pro PC pracuje pod operačním systémem WINDOWS 95, WINDOWS 98. Nastavení regulátoru je jednoduché a přehledné.

POPIS

Regulátor má tyto základní funkce:

1. Hlídaní teploty kotle - PTVM-AT (teploty výstupní vody akumulární nádrže - PTVM-ATAKU)
2. Hlídaní minimální vratné teploty u provedení se čtyřcestným směšovací ventil
3. Regulace teploty topné vody podle nastavené ekvitermní křivky a týdenního programu
4. Regulace nabíjení bojleru podle týdenního programu

1. Hlídaní teploty kotle - PTVM-AT (teploty výstupní vody akumulární nádrže - PTVM-ATAKU)

Regulátor měří teplotu kotle. Pokud tato teplota přesáhne 33°C je sepnut výstup pro napájení kotle a výstup pro čerpadlo Laddomatu. Kotel se dostává do stavu **Start**. Tento stav je indikován na displeji blikajícím **S** a rozsvícením kontrolky **Start** na rozváděči. Stav "**start**" je možno rovněž dosáhnout stiskem tlačítka **Start** na rozváděči. Pokud bude ve stavu "**start**" teplota menší než +33°C po dobu delší než 30 minut, dojde k přechodu do výchozího stavu. Pokud teplota kotle přesáhne +99°C je indikován stav **Přetopení**. Je sepnut výstup pro otevírání třicestného směšovacího ventilu a výstup pro oběhové čerpadlo, aby mohla být přebytečná energie odvedena do topného systému. Regulátor hlídá dosažení uživatelem nastavitelné minimální provozní teploty kotle (provedení PTVM-AT) nebo teploty na výstupu akumulární nádrže (provedení PTVM-ATAKU). Při jejím dosažení nastane stav **Natopeno** indikovaný na ovl. jednotce písmenem **K** a rozsvícením kontrolky **Natopeno** na rozváděči. Regulátor zahájí regulaci podle ekvitermní křivky a týdenního programu. Pokud teplota kotle není dosažena, zavírá se směšovací ventil a vypíná oběhové čerpadlo.

2. Hlídaní minimální vratné teploty u provedení se čtyřcestným směšovací ventil

Regulátor měří teplotu vratné vody do kotle a nastavuje směšovací ventil tak, aby byla dodržena její minimální hodnota nastavená uživatelem.

3. Regulace teploty topné vody podle nastavené ekvitermní křivky a týdenního programu

Ve stavu "**natopeno**" je v činnosti ekvitermní regulační smyčka. Teplota topné vody je regulována pomocí třicestného (čtyřcestného) směšovacího ventilu. Žádaná teplota topné vody je vypočítávána z rozdílu teploty venkovní a teploty požadované vnitřní a ekvitermního koeficientu. Tuto teplotu je možno korigovat podle rozdílu zadané a skutečné vnitřní teploty měřené v referenční místnosti a koeficientu korekce ekvitermy podle následujícího **vzorce**:

$$T_t = (T_{zad} - T_{venk}) \times K_e / 50 + (T_{zad} - T_{skut}) \times K_{ke}$$

Vysvětlivky:

Tt	-	žádaná teplota topné vody
Tzad	-	teplota vnitřní zadaná podle týdenního programu
Tvenk	-	teplota venkovní
Ke	-	ekvitermní koeficient
Tskut	-	skutečná teplota vnitřní
Kke	-	koeficient korekce ekvitermy

Uživatel má možnost zadat minimální topnou teplotu. Pokud je použita funkce hlídání minimální vratné kotlové vody má tato podmínka vždy přednost. Aktivace servopohonu směšovacího ventilu je indikována písmenem **O** nebo **Z** na displeji ovl. jednotky a kontrolkami **Servo otevírá**, **Servo zavírá** na rozváděči.

4. Regulace nabíjení bojleru podle týdenního programu

Regulátor umožňuje ovládat nabíjecí čerpadlo bojleru podle zadání teploty bojleru z týdenního programu. Pokud je teplota v bojleru nižší než požadujeme, a je splněna podmínka teplotního spádu, sepnou se výstup pro nabíjecí čerpadlo bojleru. **Nabíjení** je indikováno písmenem **N** na displeji ovl. jednotky a kontrolkou **Bojler** na rozváděči.

Regulátor má tyto základní funkce:

1. hlídání teploty kotle
2. hlídání teploty výstupní vody akumulární nádrže
3. regulace teploty topné vody podle nastavené ekvitermní křivky a týdenního programu
4. regulace nabíjení bojleru podle týdenního programu

1. Hlídaní teploty kotle

Regulátor měří teplotu kotle. Pokud tato teplota přesáhne 33°C je sepnut výstup pro napájení kotle a výstup pro čerpadlo Laddomatu. Kotel se dostává do stavu **Start** indikovaném na displeji blikajícím **S**. Stav "**start**" je možno rovněž dosáhnout stiskem tlačítka **Start** na rozváděči. Pokud bude ve stavu "**start**" teplota menší než 33°C po dobu delší než 30 minut, dojde k přechodu do výchozího stavu. Pokud teplota kotle přesáhne 99°C je indikován stav **Přetopení**. Je sepnut výstup pro otevírání třicestného směšovacího ventilu a výstup pro oběhové čerpadlo, aby mohla být přebytečná energie odvedena do topného systému.

2. Hlídaní teploty výstupní vody akumulární nádrže

Regulátor měří teplotu na výstupu z akumulární nádrže. Pokud je tato teplota větší než uživatelem zadaná mez je sepnut výstup pro oběhové čerpadlo a je regulována teplota topné vody pomocí servopohonu třicestného směšovacího ventilu. Pokud je teplota nižší je sepnut výstup pro servopohon pro směr zavřeno.

3. Regulace teploty topné vody podle nastavené ekvitermní křivky a

týdenního programu

Ve stavu činnosti ekvitermní regulační smyčky je regulována teplota topné vody pomocí třicestného směšovacího ventilu. Žádaná teplota topné vody je vypočítávána z rozdílu teploty venkovní a teploty požadované vnitřní a ekvitermního koeficientu. Tuto teplotu je možno korigovat podle rozdílu zadané a skutečné vnitřní teploty měřené v referenční místnosti a koeficientu korekce ekvitermy podle následujícího vzorce:

$$T_t = (T_{zad} - T_{venk}) \times K_e/50 + (T_{zad} - T_{skut}) \times K_{ke}$$

Vysvětlivky:

- T_t** - žádaná teplota topné vody
- T_{zad}** - teplota vnitřní zadaná podle týdenního programu
- T_{venk}** - teplota venkovní
- K_e** - ekvitermní koeficient
- T_{skut}** - skutečná teplota vnitřní
- K_{ke}** - koeficient korekce ekvitermy

Uživatel má možnost zadat minimální topnou teplotu.

4. Regulace nabíjení bojleru podle týdenního programu

Regulátor umožňuje ovládat nabíjecí čerpadlo bojleru podle zadání teploty bojleru z týdenního programu. Pokud je teplota v bojleru nižší než požadovaná a je splněna podmínka teplotního spádu, je sepnut výstup pro nabíjecí čerpadlo bojleru.

SCHÉMA PROPOJENÍ

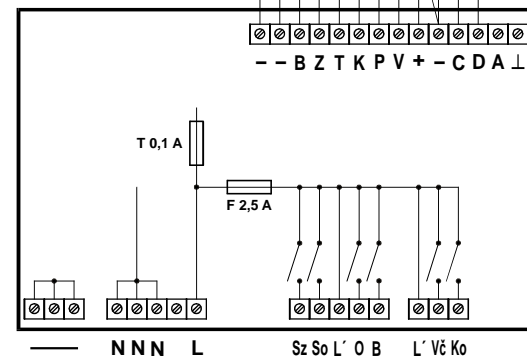
Regulátor PTVM - AT

—	- pomocná propojovací svorka	+ , - , C , D	- propojení na ovládací jednotku
N , L	- napájení 230V/50Hz	- , -	- společné svorky pro teplotní čidla
Sz	- výstup pro servo - <i>zavírá</i>	V	- vstup - čidlo venkovní teploty
So	- výstup pro servo - <i>otevívá</i>	P	- vstup - čidlo prostorové teploty
O	- výstup pro oběhové čerpadlo	K	- vstup - čidlo teploty kotle
B	- výstup pro čerpadlo bojleru	T	- vstup - čidlo teploty topné vody
Vč	- výstup pro čerpadlo Laddomatu	Z	- vstup - čidlo teploty vratné
Ko	- výstup pro napájení kotle (zásuvka)	B	- vstup - čidlo teploty bojleru
L'	- pomocný vývod fáze přes pojistku		

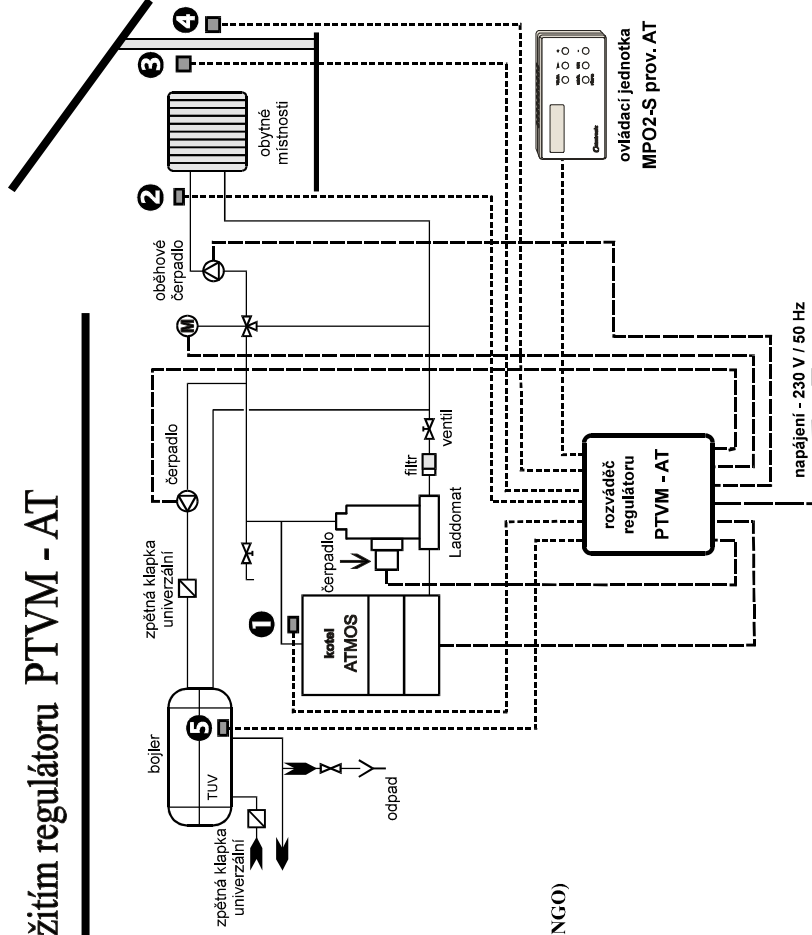
Ovládací jednotka MPO2-S AT

Měřená teplota (teplotní čidlo)

Teplota venkovní (TC1-IP54)
 Teplota vnitřní (TC1, TC1-TANGO)
 Teplota kotle (TCP1)
 Teplota topná (TCP1)
 Teplota vratné vody (TCP1)
 Teplota bojleru (TCP1)

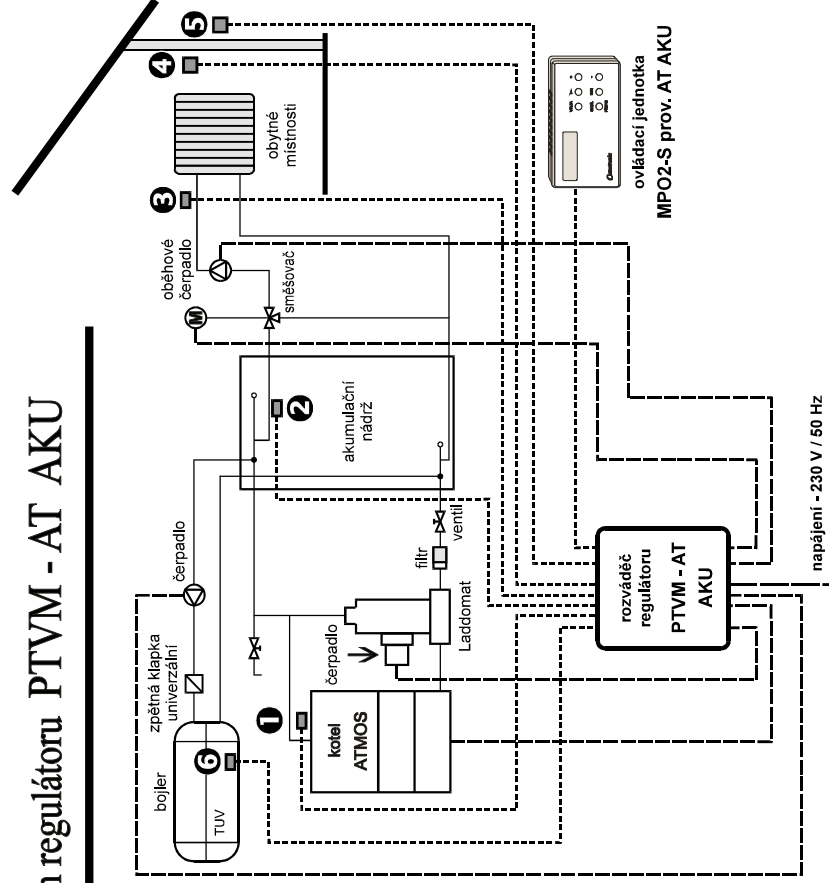


Topná soustava s použitím regulátoru PTVM - AT



- 1** teplota kotle
(teplotní čísla TCPI)
- 2** teplota topná
(teplotní čísla TCPI)
- 3** teplota vnitřní
(teplotní čísla TC1, TC1-TANGO)
- 4** teplota venkovní
(teplotní čísla TC1-IP54)
- 5** teplota bojleru
(teplotní čísla TCPI)

Topná soustava s použitím regulátoru PTVM - AT AKU



- 1** teplota kotle
(teplotní čísla TCPI)
- 2** teplota výstupu akumul. nádrže
(teplotní čísla TCPI)
- 3** teplota topná
(teplotní čísla TCPI)
- 4** teplota vnitřní
(tepl. čísla TC1, TC1-TANGO)
- 5** teplota venkovní
(teplotní čísla TC1-IP54)
- 6** teplota bojleru
(teplotní čísla TCPI)

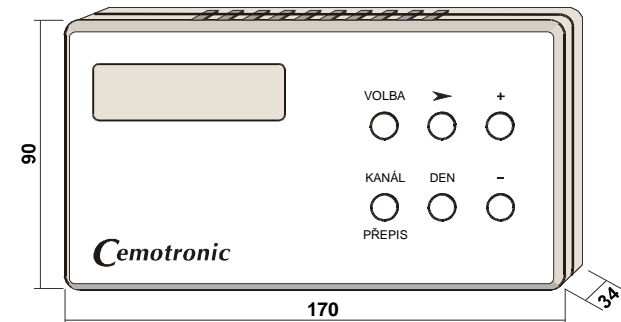
POPIS JEDNOTEK SYSTÉMU PTVM-AT

1. Ovládací jednotka MPO2-S provedení AT

Ovládací jednotka **MPO2-S (MPO2-S-RS)** slouží ke komunikaci obsluhy s celým systémem. Umožňuje naprogramování činnosti systému. Je nadřazena všem ostatním jednotkám a řídí jejich činnost. Na jejím podsvětleném displeji se zobrazuje okamžitý stav systému a činnost systému ve vybraném kanálu. Jednotka je spojena se systémem přes sběrnici. Vnitřní čas je zálohován proti výpadku elektrické energie lithiovou baterií. Naprogramovaná data jsou uložena v paměti, která nevyžaduje zálohovací zdroj.

Ovl.jednotka **MPO2-S-RS** umožňuje komunikaci s PC.

Rozměrový náčrt:

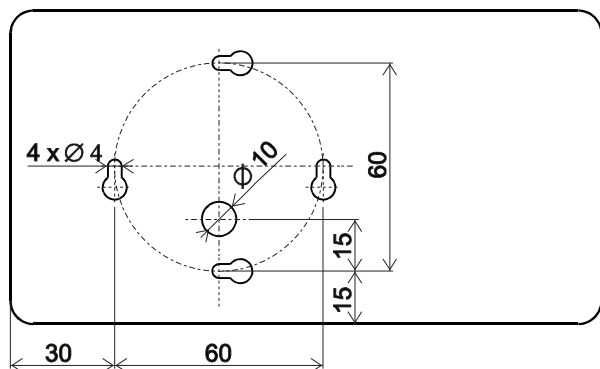


Základní technické údaje:

Počet ovládaných kanálů	1 - 60
Počet nastavitelných týdenních cyklů	20
Počet změn teploty během jednoho dne v rámci jednoho týdenního cyklu	6
Nastavitelnost časů změn teploty	po 10 min.
Nastavitelnost teplot jednotlivých kroků	5 - 30°C po 1°C
Nastavitelnost podlahových teplot	5 - 30°C po 1°C
Dlouhodobý program	nastavitelný plným datem
Protizámrzová teplota	5 °C
Rozsah měření teploty	-30°C až + 35°C
Rozlišení měření teploty	0,1°C ± 0,5°C
Interval měření teploty	1 sec.
Přesnost vnitřního času	± 15 min. / rok

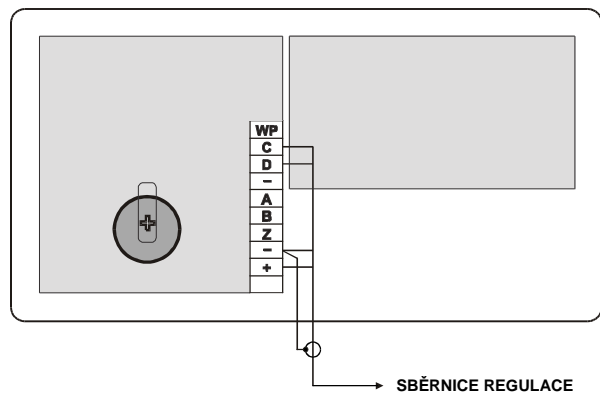
Připojení ke sběrnici	4 vodiče + stínění
Délka uchování nastaveného teplotního programu	10 let
Zálohování času při použití předepsaných článků	cca 6 let
Použitý zálohovací článek (součást dodávky)	CR 2025
Rozměry	170 x 90 x 34 mm
Prostředí dle ČSN 33 0300	základní
Teplota okolí	+ 5 °C až + 35 °C
Relativní vlhkost vzduchu	10 - 80 %
Tlak vzduchu	60 - 106 kPa
Krytí	IP 20
Ochrana před nebezpečným dotyk. napětím	malým napětím SELV, ČSN 33 2000-4-41

Upevňovací otvory:



Připojení:

POHLED ZE ZADU

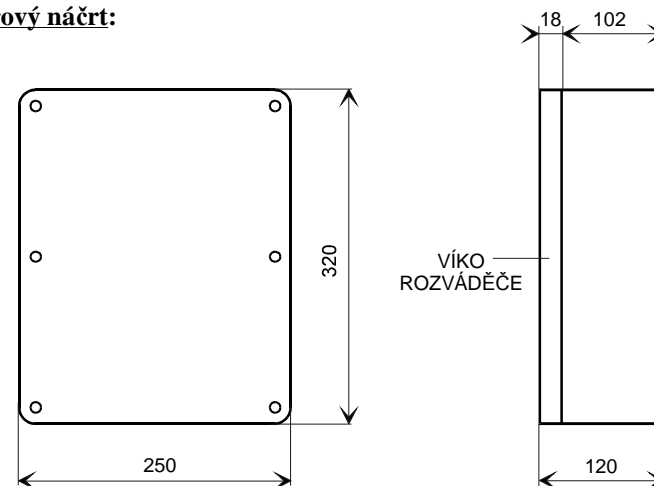


2. Jednotka rozváděče PTVM - AT

Jednotka rozváděče PTVM-V slouží pro napájení regulátoru, měření teploty pomocí teplot. čidel a ovládání termopohonů. Je vybavena reléovým výstupem pro ovládání kotle. Komunikuje s ovládací jednotkou MPO2-S (MPO2-S-RS). Je možné ji umístit na povrch i zapustit do úrovně víka.

Jedna jednotka rozváděče PTVM-V slouží pro měření teploty a ovládání termopohonů až v 10-ti regulačních kanálech. Podle počtu požadovaných regulačních kanálů v jednom regulátoru je možné osadit regulátor až šesti jednotkami rozváděče PTVM-V. Tyto jednotky rozváděče PTVM-V se liší tím, které kanály obsluhují a jestli jsou určeny pro regulaci podlahového topení (viz "Provedení adresace jednotky rozváděče PTVM-V", str.8). Pro návrh regulace je možné s výhodou využít připravené tabulky - "Tabulka pro návrh regulačního systému PTVM-V s ovládací jednotkou MPO2-S (MPO2-S-RS)", viz příloha.

Rozměrový náčrt:

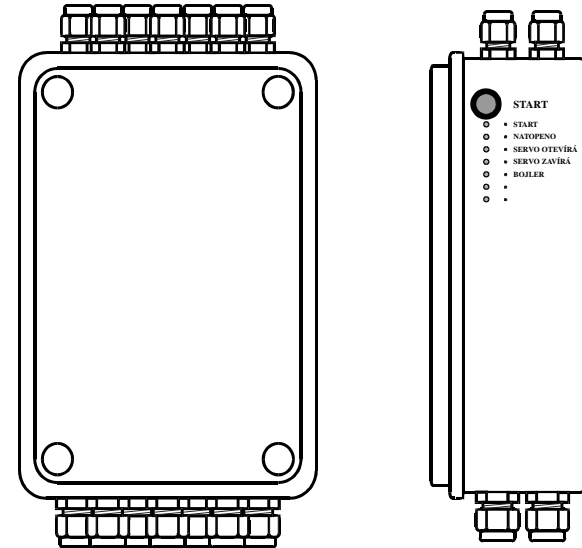
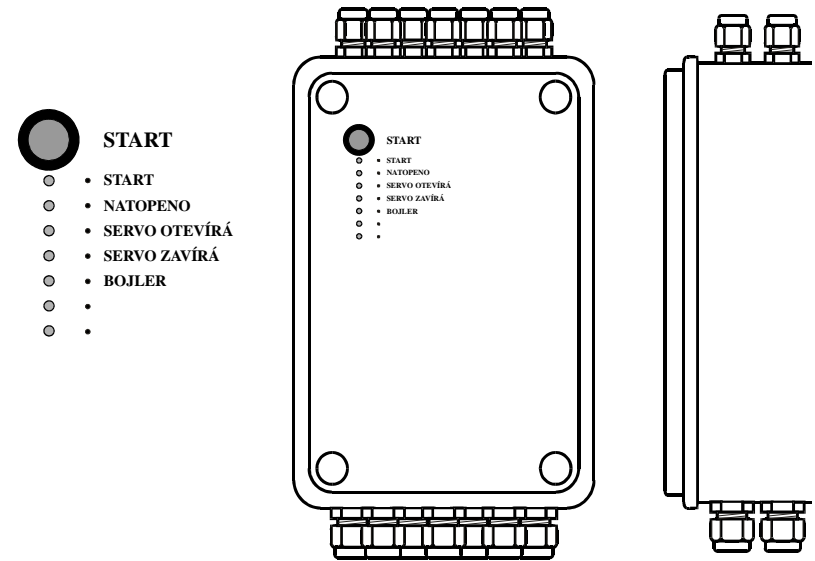
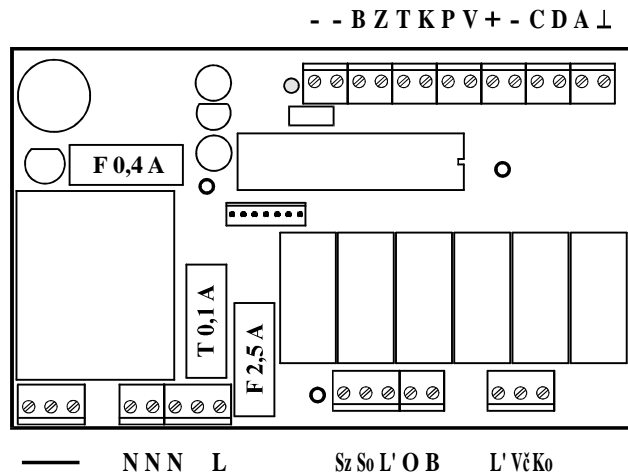


Základní technické údaje:

Počet výstupů pro termopohony	10
Ovládací napětí pro termopohony	24V ss., stabilizováno
Zatížitelnost jednoho výstupu	max. 6 termopohonů
Maximální celkový počet termopohonů připojených k regulátoru	20
Kontakt relé ovládání zdroje tepla	250V st., 10A, bezpotenciální
Způsob regulace teploty	dvoustavový (hystereze 0,1 °C)
Napájení regulátoru	220V, 50Hz
Příkon regulátoru	max. 50VA

Rozměry
 Prostředí dle ČSN 33 0300
 Teplota okolí
 Relativní vlhkost vzduchu
 Tlak vzduchu
 Krytí
 Ochrana před nebezpeč. dotyk. napětím

250 x 320 x 120 (krab.LUCA 50868)
 základní
 + 5 °C až + 35 °C
 10 až 80 %
 60 až 106 kPa
 IP 20
 nulováním dle ČSN 33 2000-4-41



3. Teplotní čidla prostorová

Teplotní čidla prostorová - **TC1, TC1-TANGO, TC1-IP54** slouží k měření teploty v místnosti. Obsahují měřící termistor a svorky pro připojení dvoužilového vodiče. Tímto vodičem je čidlo spojeno s deskou v rozváděči PTVM-V.

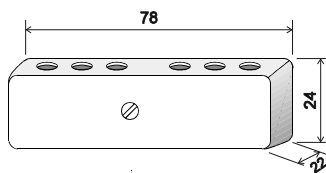
Základní technické údaje:

Druh čidla	termistor
Připojení k jednotce MPP1	SEKUZ 2 x 0,8 ; SYKFY 2 x 0,5
Délka vodiče	max.60 m
Prostředí dle ČSN 33 0300	základní
Teplota okolí	- 5 °C až + 35 °C
Relativní vlhkost vzduchu	10 - 80 %
Tlak vzduchu	60 - 106 kPa
Ochrana před nebezp.dotyk.napětím	malým napětím SELV, ČSN 33 2000-4-41

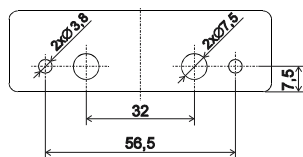
! Teplotní čidlo prostorové TC1

Krytí	IP 20
Rozměry	72 x 24 x 22 mm

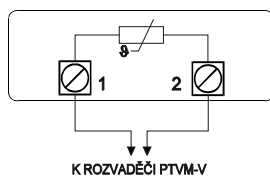
Rozměrový náčrt:



Upevňovací otvory:



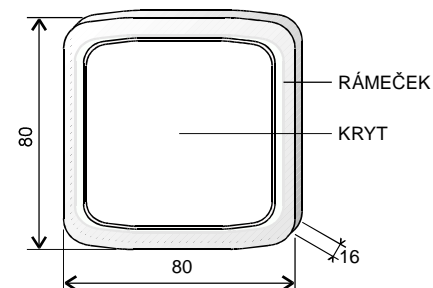
Připojení:



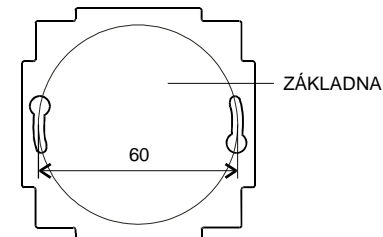
! Teplotní čidlo prostorové TC1-TANGO

Krytí	IP 20
Rozměry	80 x 80 x 16 mm
Barevné provedení	bílé

Rozměrový náčrt:



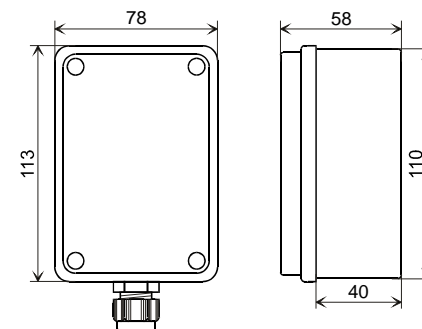
Upevňovací otvory:



! Teplotní čidlo prostorové TC1-IP54

Krytí	IP 54
Rozměry	78 x 113 x 58 mm (krabice LUCA 50860)

Rozměrový náčrt:



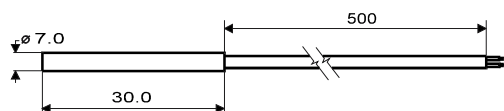
4. Teplotní čidlo podlahové TCP1

Teplotní čidlo podlahové TCP1 slouží k měření teploty podlahy. Plášť je z měděné tenkostěnné trubičky, krytý PE bužirkou, s vývodem ze silikonového kabelu.

Základní technické údaje:

Druh čidla	termistor
Připojení k jednotce MPP1	SEKUz 2 x 0,8 ; SYKFY 2 x 0,5
Délka vodiče	max. 60 m
Prostředí dle ČSN 33 0300	základní
Teplota okolí	- 5 °C až + 35 °C
Tlak vzduchu	60 - 106 kPa
Krytí	IP 66
Rozměry	průměr 7 x 30, kabel 500 mm
Ochrana před nebezp. dotyk. napětím	malým napětím SELV, ČSN 332000-4-41

Rozměrový náčrt:



Závislost odporu čidel TC1, TC1-TANGO, TC1-IP54 a TCP1 na teplotě:

TEPLOTA °C	ODPOR		
	min. Ω	nom. Ω	max. Ω
-30	136703	131903	126908
-25	102847	99516	96257
-20	78251	75922	73810
-15	60171	58532	57183
-10	46732	45573	44733
-5	36639	35816	35316
0	28982	28398	28124
5	23120	22704	22580
10	18591	18296	18270
15	15063	14855	14892
20	12292	12147	12224
25	10100	10000	9900
30	8398	8285	8187
35	7025	6907	6813
40	5910	5791	5702
45	4999	4883	4799
50	4250	4139	4061
55	3631	3526	3454
60	3118	3018	2952
65	2688	2595	2535
70	2329	2241	2186
75	2025	1944	1893
80	1768	1693	1647
85	1550	1480	1438
90	1363	1299	1260
95	1203	1144	1108
100	1066	1011	978
105	947	896	866
110	844	797	769
115	754	711	685
120	676	636	612

5. Sběrnice regulace

Sběrnice regulace zajišťuje veškerou komunikaci mezi těmito jednotkami reg.systému PTVM-V: ovládací jednotkou MPO2-S (MPO2-S-RS), jednotkou měření prostorových teplot MPP1-RX-A a jednotkami rozváděče PTVM-V. Je tvořena čtyřžilovým stíněným vodičem. Není součástí dodávky regulace.

Základní technické údaje:

Doporučený typ vodiče	FIDES FI-HX 04 / 02 (4 x S=0,22 + 2 x S=0,5) zesílené žíly použít pro napájení (+, -) nebo SYKIFY 2 x 2 x 0,5
Max. délka sběrnice	50 m
Názvy jednotlivých vodičů sběrnice	+, -, C, D
Prostředí dle ČSN 33 0300	základní
Teplota okolí	+ 5 °C až + 35 °C
Relativní vlhkost vzduchu	10 - 80 %
Tlak vzduchu	60 - 106 kPa
Ochrana před nebezp. dotyk. napětím	malým napětím SELV, ČSN 33 2000-4-41

POKYNY PRO NÁVRH REGULACE

A

SESTAVENÍ OBJEDNÁVKY

Základní pravidla pro návrh regulace a sestavení objednávky

Pro návrh regulace a sestavení objednávky je možné s výhodou použít tabulku "Tabulka pro návrh regulačního systému PTVM-V s ovládací jednotkou MPO2-S, MPO2-S-RS", viz příloha.

Jedna ovládací jednotka MPO2-S (MPO2-S-RS) obsluží max. 60 regulačních kanálů.

Jedna jednotka rozváděče PTVM-V obsluží max. 10 regulačních kanálů. Je nutné použít vedle sebe tolik jednotek rozváděče PTVM-V, aby pokryly potřebný počet regulačních kanálů.

Počet připojených termopohonů k jednotlivým rozváděčům PTVM-V se řídí parametry uvedenými v kapitole "Jednotka rozváděče PTVM-V", str. 7.

Nepoužité vstupy pro měření teplot se propojí nakrátko se svourkou "ZEM". To je podmínkou správné funkce výstupu pro ovládání kotle.

Pro ovládání podlahového topení je třeba použít jednotky měření podlahových teplot MPP1. Kolik jednotek měření podlahových teplot MPP1 se použije, aby byly pokryty kanály obsluhující podlahové topení, je zřejmé z kapitoly "Jednotka měření podlahové teploty MPP1 - provedení adresace", str. 8. a 9. Nepoužité vstupy pro čidla se nechají volné. Jednotka rozváděče PTVM-V, obsluhující podlahové topení, musí být rovněž v provedení podlahovém. V jednom regulačním systému lze použít vedle sebe jednotky rozváděče PTVM-V v podlahovém i nepodlahovém provedení. Pro měření teplot podlah jsou určena podlahová teplotní čidla TCP1.

Příklad regulace

Zadání: Objekt má 23 místností, z nichž 3 místnosti jsou vytápěny podlahovým vytápěním, ostatní místnosti jsou vytápěny radiátory, regulátor nebude napojen na PC.

Rozvaha a vyplnění pomocných tabulek: Je třeba použít regulaci, která pokryje 23 regulačních kanálů - t.j. 30-ti kanálovou regulaci, složenou ze tří jednotek rozváděče PTVM-V. Podlahové kanály združíme pod jednu jednotku rozváděče PTVM-V - např. "A". Tato jednotka musí být poté v provedení podlahovém, označená PTVM-V PA. Zároveň je nutné použít jednotku měření podlahových teplot MPP1, označenou MPP1 PA, která pokrývá svým rozsahem regulační kanály obsluhující podlahové topení. Regulační kanály 1 - 23 budou osazeny prostorovými teplotními čidly TC1. Regulační kanály 1, 2 a 3 obsluhují podlahové topení, budou osazeny teplotními čidly

podlahovými TCP1. Ovládací jednotka MPO2-S bude jedna (ovládá až 60 reg. kanálů). Zároveň je nutné dodržet podmínku max. počtu termopohonů připojených na jednu jednotku rozváděče PTVM-V podle kapitoly "Jednotka rozváděče PTVM-V - základní technické údaje", str. 7.

MONTÁŽ

Montáž regulátoru provádí jen odborná instalační firma s příslušným oprávněním podle podmínek výrobce.

Regulátor se instaluje do suchého prostředí, rozváděč zpravidla do kotelny, ovládací jednotka do libovolné místnosti, případně do kotelny. Umístění čidel je zřejmé z obrázku. Venkovní čidlo se připevní na severní stranu budovy do výšky min. 1,5m nad úroveň terénu, mimo dosah slunečního osvětlení. Čidlo nesmí být v blízkosti zdrojů tepla. Pokud použijeme čidlo vnitřní teploty, je potřeba jej umístit do vhodné referenční místnosti na vnitřní stěnu cca 1,2 až 1,5 m nad podlahou mimo dosah zdrojů tepla. Topná tělesa v této místnosti nesmí být vybavena termostatickými hlavicemi, nebo musí být nastaven koeficient korekce ekvitermy na nulu. Teplotní čidla v kotelně je možno připevnit na určená místa připáskováním nebo do jímek. Regulátor je napájen ze samostatně jištěného přívodu s jističem 6A s charakteristikou pro jištění vedení. Výstup pro kotel je vyveden do zásuvky pro napájení kotle, kterou je nutno označit přiloženou samolepkou, aby nebyla používána k jiným účelům (zásuvka je napájena přes trubičkovou pojistku F2,5A umístěnou v rozváděči).

Spuštění a oživení

Montáž a spuštění kotle musí provést odborná firma zaškolená výrobcem kotle !

Po provedení zapojení regulátoru a kontrole zapojení je možno regulátor spustit. Na ovládací jednotce se musí objevit údaje základního režimu. Červená LED dioda na desce elektroniky v rozváděči musí v sekundových intervalech blikat. Na ovládací jednotce je možno zkontrolovat údaje o měřených teplotách. Pokud teploty souhlasí je možno zkontrolovat funkce regulátoru.

Kontrola funkce regulátoru

(Kontrola vyžaduje znalost návodu k obsluze.)

Po důkladné kontrole propojení regulace je možné připojit napájecí napětí a provést kontrolu funkce. Po připojení napájecího napětí se na displeji ovládací jednotky musí objevit **zpráva základního režimu**. Jestli se neobjeví, **zkontrolujeme**, zda je správně **propojena ovládací jednotka s rozváděčem** a zda je správně **připojeno napájení**.

Je-li na displeji zpráva základního režimu, je možné **zkontrolovat měření teploty**. Tlačítkem **kanál** procházíme postupně jednotlivé kanály. Při stisknutí tlačítka se na displeji objeví teplota měřená v právě zobrazovaném kanálu. Pokud některá z teplot neodpovídá skutečnosti, zkontrolujeme propojení s čidlem.

Nyní provedeme **kontrolu správnosti propojení termopohonů**. Ve stavu **vypnuto** (na displeji ovládací jednotky zobrazeno **V**) musí být na svorkách příslušných termopohonů **napětí 24V ss**. (Teplotní čidlo a termopohony příslušné jednomu kanálu se

TABULKA PRO NÁVRH REGULAČNÍHO SYSTÉMU PTVM-V S OVLÁDACÍ JEDNOTKOU MPO2

KANÁL	NÁZEV MÍSTNOSTI	POČET TERMOPONŮ	ROZVÁDĚČ PŘÍVALY	SVORKA MĚŘENÍ TEPLoty	TEPLOTNÍ ČIDLO TC1 (TCP)	TEPLOTNÍ ČIDLO MPP1 PODLAHOVÁ	SVORKA MPP1	TEPLOTNÍ ČIDLO TCP1	
01	OZNAČENÍ JEDNOTLIVÝCH MÍSTNOSTÍ, TEPLOTNÍCH ZÓN		X (PA)	01	TC1	PA	01	TCP1	
02		02		TC1	02		TCP1		
03		03		TC1	03		TCP1		
04		04		TC1	04				
05		05		TC1	05				
06		06		TC1	06				
07		07		TC1	07				
08		08		TC1	08				
09		09		TC1	09				
10		10		TC1	10				
11				B (B)	11	TC1		11	
12					12	TC1		12	
13					13	TC1		13	
14					14	TC1		14	
15					15	TC1		15	
16					16	TC1		16	
17					17	TC1		17	
18					18	TC1		18	
19					19	TC1		19	
20					20	TC1		20	
21				C (C)	21	TC1		21	
22					22	TC1		22	
23					23	TC1		23	
24					24			24	
25					25			25	
26					26			26	
27					27			27	
28					28			28	
29					29			29	
30					30			30	

Sestavení objednávky výše uvedeného příkladu: Do objednávky se uvede počet a druh objednaných položek. K objednávce je vhodné přiložit kopii vyplněné tabulky pro návrh regulačního systému.

- 1x MPO2-S
- 1x PTVM-V PA, PTVM-V B, PTVM-V C
- 1x MPP1 PA
- 23x TC1
- 3x TCP1

musí nacházet ve stejné teplotní zóně, místnosti !!!)

Rovněž provedeme **kontrolu ovládacího obvodu zdroje tepla**. U kteréhokoliv kanálu **v sepnutém stavu** musí být sepnut ovládací obvod zdroje tepla (svorky K1, K2) a zdroj tepla musí být v činnosti. Při stavu "**vypnuto ve všech kanálech**" musí dojít k rozpojení ovládacího okruhu a tím k odstavení zdroje tepla. Pro správnou funkci společného výstupu musí být ovládací jednotkou MPO2 obsluhovány všechny regulační kanály včetně nepoužitých. To znamená, že počet kanálů regulace nastavený v konfiguraci regulace musí být podle počtu použitých rozváděčů (t.j. 10, 20, 30, 40, 50 nebo 60 reg.kanálů).

Tím je regulační systém v činnosti a udržuje teplotu v jednotlivých kanálech podle příslušných týdenních cyklů.

V případě **provedení regulace s napojením na PC** je možno zapojit propojovací kabel RS232. Na PC nainstalujeme dodaný ovládací program. Pokud po jeho spuštění regulace nekomunikuje, zkontrolujeme správnost volby komunikačního portu a propojení s regulací.

BALENÍ

Regulační systém PTVM-V je dodáván v kartonové krabici. Balení obsahuje technické podmínky, návod k obsluze a záruční list.

Balení neobsahuje propojovací vodiče, termopohony ani ventily. Tyto komponenty nejsou součástí regulátoru a je nutné je objednat zvlášť.

SKLADOVÁNÍ

Jednotlivé díly je možné skladovat v prostředí obyčejném, suchém, v rozsahu teplot cca -5 °C až +35 °C.

ZÁRUKA

Na výrobek je poskytována záruka **12 měsíců** ode dne prodeje. Podmínky záruky jsou uvedeny v záručním listě.

Podmínkou uznání případné reklamace je přiložení záručního listu potvrzeného odbornou montážní organizací.

Na závady způsobené nedodržením montážních podmínek se záruka nevztahuje!