

**Řídící jednotka
přístupového systému RTS**

RTS-001 EM 2S - 1500

NÁVOD K OBSLUZE

Transpondéry pro přístupové systémy RTS EM

Průvlečky:

vnější rozměr
barva
čtecí vzdálenost
se snímači RTS-000

P1

40 x 15 x 6 mm
červená
cca 4 cm



P2

40 x 31 x 4 mm
modro-bílá
cca 7 cm



Průmyslové identifikátory:

vnější rozměr
barva
čtecí vzdálenost
se snímači RTS-000

WT30

průměr 30 mm
černá
cca 7 cm



WT50

průměr 50 mm
černá
cca 15 cm



Karty:

vnější rozměr
barva
čtecí vzdálenost
se snímači RTS-000

Karta

86 x 54 x 1 mm
bílá
cca 15 cm



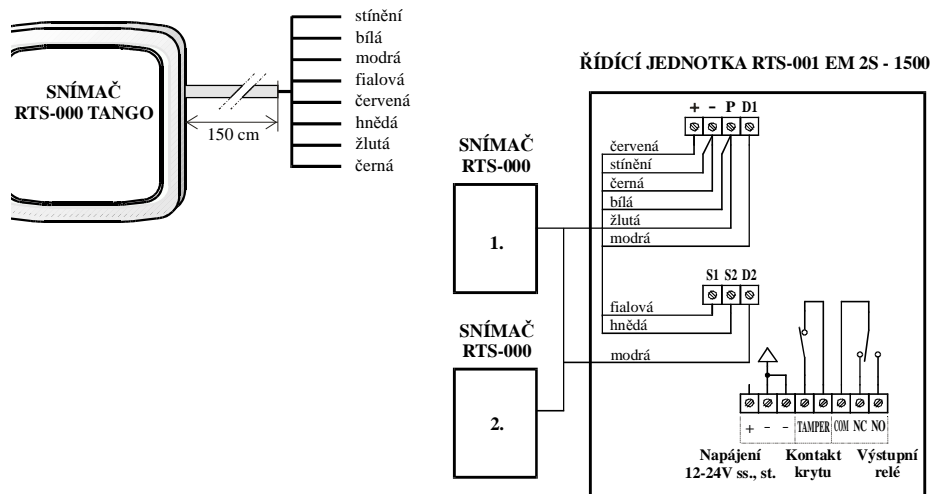
Záruka

Na výrobky řady RCS se vztahuje záruka **12-ti měsíců** ode dne prodeje. Záruka se nevztahuje na vady vzniklé nesprávným zapojením, nedodržením technických a montážních podmínek a na vady vzniklé mechnickým poškozením výrobku.

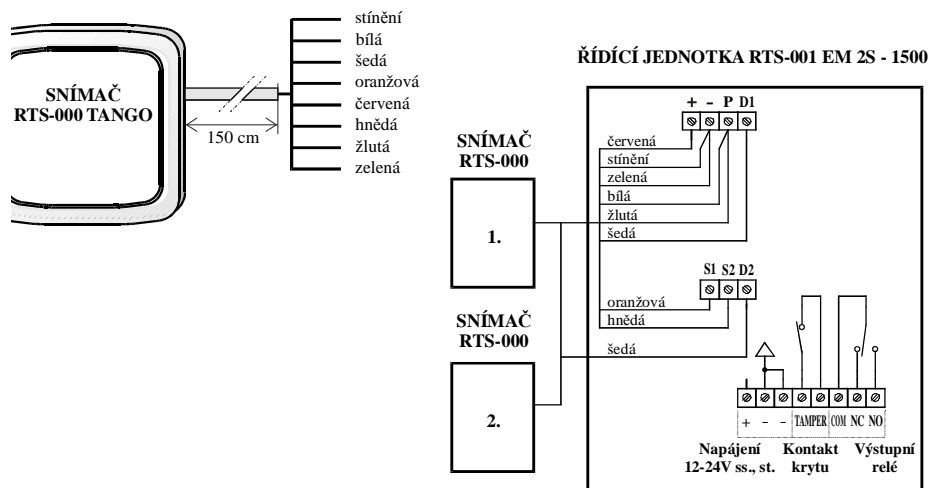
Vyrábí, dodává a servis zajišťuje: **Ing. Ivo Hofman - Cemotronic**
549 06 Bohuslavice nad Metují 150
Tel./fax: 0441 / 47 52 47
E-mail: cemotronic@cemotronic.cz

1) Snímače RTS-000 provedení TANGO

1.1) Pevné provedení vývodů snímače - varianta 1:



1.2) Pevné provedení vývodů snímače - varianta 2:



Řídicí jednotka přístupového systému RTS

RTS-001 EM 2S - 1500

Řídicí jednotka přístupového systému pro 1500 transpondérů - napájení 12 - 24 V ss., st. výstup osazen relé - kontakt krytu - možno napojit až 2 snímače

Řídicí jednotka přístupového systému RTS-001 EM 2S - 1500 je určena pro jednoduché přístupové systémy. Ve spojení s až dvěma snímači transpondérů RTS-000 v provedení TANGO nebo CASALI umožňuje sestavit přístupový systém pro jedno místo. Jednotka je napájena 12 - 24 V ss., st. tak, aby ji bylo možno zálohovat oloveným akumulátorem. Je vybavena silovým výstupem (plovoucí přepínací kontakt relé) pro přímé ovládnutí elektromagnetického dveřního zámku. Jednoduchým postupem je možno povolovat transpondéry (karty). Přístup k povolování je přes *master transpondér*. Jednotka umožňuje smazání všech transpondérů a povolování nové *master*. Ve spojení se snímači RTS-000 v provedení TANGO nebo CASALI se vyznačuje dobrou čtecí vzdáleností a nízkou spotřebou.

- Přednosti:**
- dvoudílné provedení pro větší úroveň zabezpečení
 - možnost povolení až 1500 transpondérů
 - možnost napojení až dvou snímačů RTS-000 v provedení TANGO nebo CASALI
 - možnost zákazu všech povolených transpondérů
 - nastavitelná doba aktivace výstupního relé
 - velká čtecí vzdálenost, malá spotřeba
 - robustní provedení krytu s tamper kontaktem pro napojení do zabezpečovacího systému

Technické podmínky

Řídicí jednotka RTS-001 EM 2S - 1500

napájení	12 - 24 V ss., st.
proudový odběr	cca 110 mA bez sepnutého relé cca 130 mA při sepnutém relé
max. počet povolených transpondérů	1500
kontakt výstupního relé	přepínací 24 V / 5 A
kontakt krytu	12 - 24 V ss., st.; 50 mA; rozezne při sejmutí krytu
krytí	IP 20
dosah	podle typu transpondéru 5 - 16 cm
vnější rozměr	74 x 103 x 26 mm
max. průřez připojovacích vodičů	1,5 mm ²
provozní teplota	-20 °C až +55 °C
nastavitelnost doby aktivace výstupního relé	0,5; 1,5; 3; 6 sekund

Snímače RTS-000 v provedení TANGO a CASALI

doporučený vodič pro připojení snímačů	SYKFY 3 x 2 x 0,5
max. délka připojení vedení	20 m

Montáž

Instalace a údržba musí být prováděna výhradně pracovníkem s příslušnou kvalifikací dle platných norem a nařízení vlády. Řídicí jednotku se snímači je možno použít pouze k účelu, ke kterému je určena. Za škodu způsobenou nesprávnou instalací a údržbou není zodpovědný výrobce.

Po sejmutí krytu řídicí jednotky upevníme jeho dolní část na zvolené místo pomocí vhodných šroubů. Jednotku je vhodné umístit do chráněného prostoru a napojit kontakt krytu do zabezpečovacího systému.

Inotku propojíme se snímačem RTS-000 provedení TANGO nebo RTS-000 provedení CASALI podle obr. "ipojení snímačů". Po kontrole zapojení je možno připojit napájecí napětí a ověřit funkci jednotky.

ležitá upozornění!!!

Snímače řady RTS je nutno umístit tak, aby mezi snímači byla minimální vzdálenost 1 metr (snímače se vzájemně ruší). Není vhodné snímače upevňovat na vodivý podklad, který může dstatně zmenšit čtecí vzdálenost, případně úplně zamezit funkci snímače.

Návod k obsluze

Po sejmutí krytu řídicí jednotky jsou dostupné ovládací a nastavovací prvky (viz obrázek). Při sejmutí ut dojde k rozpojení kontaktu krytu na svorkovnici označeného TAMPER.

Celkové vymazání jednotky

Slouží k vymazání všech povolených transpondérů včetně *masteru*.

Stisknout tlačítko POVOL, rozsvítí se LED. Tlačítko držet dokud LED nezhasne (cca 8 sekund). Tím je měř řídicí jednotky vymazána.

Povolení nového Masteru

Po celkovém vymazání je první povolený transpodér *master*. Před povolením nového *masteru* je tedy nutno vést celkové vymazání.

Stisknout tlačítko POVOL, LED v rychlém sledu zabliká (signalizuje vymazanou paměť) a zůstane svítit. Ke mači RTS-000 přiložíme transpondér, který chceme povolit jako nový *master*. LED na snímači i řídicí jednotce itce zhasne, znovu se rozsvítí na cca 1 s a zhasne. Toto je doprovázeno krátkým zvukovým signálem ze sniče a tím je nový *master* povolen. Pokud se povolení nepodařilo, postup zopakujeme. Pokud se během cca 30-ti und nepřiloží transpondér, jednotka opustí režim povolení *masteru*. Povolování *masteru* je možno rovněž ončit stiskem tlačítka POVOL.

Povolení nového transpondéru

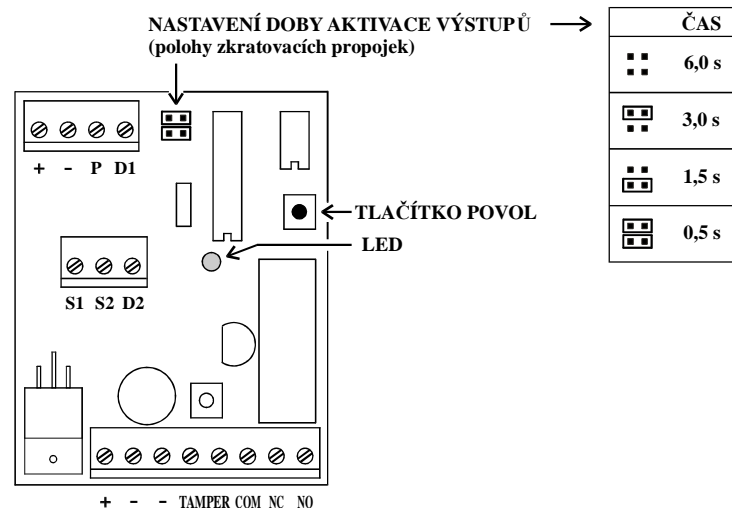
Vstup do povolování transpondérů je vázán na potvrzení práva na vstup do tohoto režimu pomocí *master* nspordéru.

Stisknout tlačítko POVOL na řídicí jednotce, rozsvítí se indikační LED dioda. Pro potvrzení práva vstupu povolovacího režimu přiložit ke snímači *master* transponder. LED na snímači i řídicí jednotce v rychlém sledu 5 x blikne a zůstane svítit. Současně s blikáním LED diody se ozve sled krátkých pípnutí. Pokud přiložený nsporder není *master*, nebo uplynulo více než cca 30 sekund, LED zhasne a řídicí jednotka opustí režim volování" a přejde do základního režimu. Povolování je možno rovněž ukončit stiskem tlačítka POVOL. kud byl přiložen *master*, LED svítí a je možno přiložit ke snímači transpondér, který chceme povolit. Při jeho ložení LED na 3 s zhasne a ozve se zvukový signál. Poté se LED opět rozsvítí a je možno povolit další nsporder. Stejným způsobem povolujeme další transpondéry. Pokud chceme povolování ukončit, je třeba bez loženého transponderu vyčkat cca 30 s. LED zhasne a řídicí jednotka přejde do základního režimu.

Nastavení doby aktivace výstupního relé

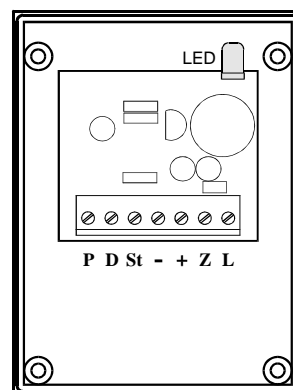
Uvnitř přijímače jsou dostupné zkratovací propojky pro nastavení doby aktivace výstupního relé (viz obr. *nastavovací prvky řídicí jednotky RTS-001 EM 2S - 1500"*).

Nastavovací prvky řídicí jednotky RTS-001 EM 2S - 1500:



Připojení snímačů

A) Snímače RTS-000 provedení CASALI



RTS-001 EM 2S - 1 500	Snímač RTS-000 CASALI č. 1	Snímač RTS-000 CASALI č. 2
+	+	+
-	-	-
P	P, St	P, St
D1	D	
S1	L	L
S2	Z	Z
D2		D