

Řídicí jednotka pro dvoukřídlová vrata s pomocnými funkcemi

RCS-RX-104

provedení

B1 - 2K

Řídicí jednotka RCS-RX-104 v provedení B1- 2K je určena pro ovládání dvoukřídlových garážových vrat, vjezdových bran a rolet.

Řídicí jednotka je vybavena čtyřmi releovými výstupy pro dva motory servopohonů vstupem pro ovládání pomocí tlačítka OTEVŘI, vstupem pro tlačítko STOP a vstupem pro tlačítko ZAVÍREJ. Na čelním panelu jsou umístěna tlačítka *OTEVŘI*, *STOP* *ZAVÍREJ*, na boku řídicí jednotky je síťový vypínač.

Technické podmínky:

napájení	230 V / 50 Hz
příkon	5 VA
jištění: ovládací obvody	- primární obvod transformátoru - trub. pojistka T 100 mA - sekundární obvod transformátoru - trub. pojistka F 0,4 A
relé pro servo	- trub.pojistka F 2,5 A; F 4 A max.
krytí	IP54
provozní teplota	- 20 až + 55°C
vnější rozměr	230 x 180 x 90 mm
zatížení releových výstupů	max. 1000 VA pro ovládání servomechanismu a osvětlení

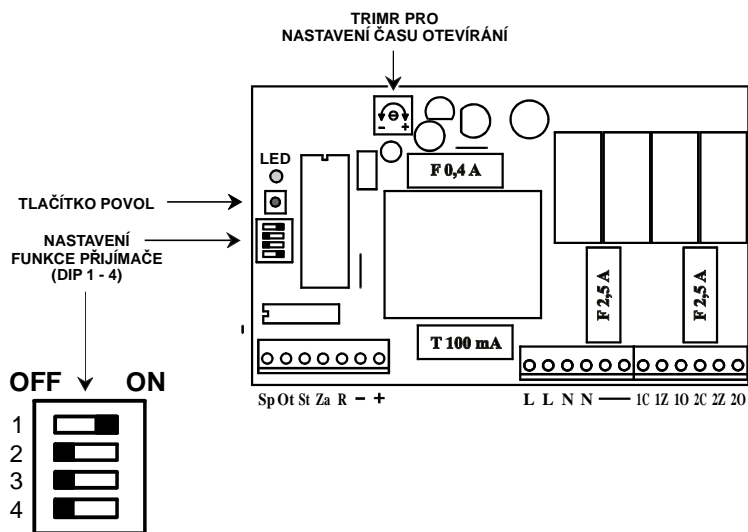
Funkce

Tlačítkem OTEVŘI je aktivováno výstupní relé pro otevírání. Trimrem uvnitř řídicí jednotky se nastavuje doba otevírání. DIP přepínačem je možno nastavit zpoždění mezi výstupy pro otevírání jednoho a druhého křídla (viz obrázek). Tlačítkem ZAVÍREJ se aktivuje relé pro zavírání. Relé je aktivováno pouze během držení tlačítka. Tlačítkem STOP lze vypnout obě relé přednostně kdykoliv.

Návod k obsluze

Po sejmutí krytu řídicí jednotky jsou dostupné ovládací a nastavovací prvky, jejichž funkce je ujmá z obrázku.

Nastavovací prvky řídicí jednotky:



Funkce DIP přepínače:

- poloha 1 - ON = nastaveno zpoždění při otevírání mezi křídly
OFF = současné otevírání obou křídel
- poloha 2 - bez funkce
- poloha 3 - bez funkce
- poloha 4 - bez funkce

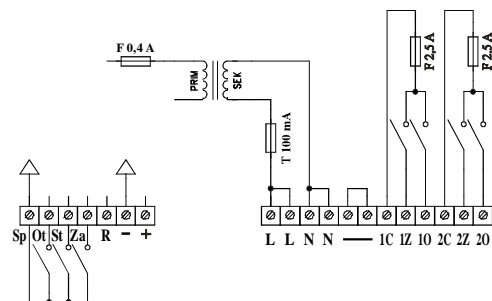
Montáž

Důležité upozornění!!!

Instalace a údržba musí být prováděna výhradně pracovníkem s příslušnou kvalifikací dle platných norem a nařízení vlády. Řídicí jednotku je možno použít pouze k účelu, ke kterému je určena. Za škody způsobené nesprávnou instalací a údržbou není zodpovědný výrobce.

Po sejmutí krytu řídicí jednotky upevníme jeho dolní část na zvolené místo pomocí vhodných šroubů. Průchodkami protáhneme vodiče a propojíme je do příslušných svorek. Zkontrolujeme správnost zapojení. Je nutno dbát, aby nedošlo k poškození elektronických obvodů neopatrnou manipulací. Nyní je možno připojit napájecí napětí a ověřit činnost jednotky.

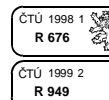
Zapojení svorkovnice:



- Sp** - společná svorka pro tlačítko a blokovací kontakty
- Ot** - vstup tlačítka OTEVŘÍ
- St** - vstup tlačítka STOP
- Za** - vstup tlačítka ZAVÍREJ
- R** - bez funkce
- +, -** - výstup pomocného zdroje
- L, L, N, N** - svorky pro síťové napájení
- - pomocné propojovací svorky (např. pro propojení ochranné vodiče)
- 1C** - společný vstup relé - otevírání zavírání - *křídlo 1*
- 1Z** - výstup relé - zavírání - *křídlo 1*
- 10** - výstup relé - otevírání - *křídlo 1*
- 2C** - společný vstup relé - otevírání zavírání - *křídlo 2*
- 2Z** - výstup relé - zavírání - *křídlo 2*
- 20** - výstup relé - otevírání - *křídlo 2*

Technická způsobilost

Na výrobky řady RCS bylo vydáno Českým telekomunikačním úřadem v Praze rozhodnutí o schválení technické způsobilosti rádiového zařízení provozu v České republice. Zařízení splňuje požadavky norem ČSN I-ETS 300 220, ČSN P I-ETS, ČSN EN 60950 a vyhovuje normám: ČSN EN 60950+A1, A2; ČSN EN 61000-4-2; ČSN EN 61000-4-4; ČSN EN 61000-4-5; ČSN EN 55022-trída B. Nedílnou součástí prodejní dokumentace je kopie "Rozhodnutí o technické způsobilosti rádiového zařízení" opatřené razítkem držitele rozhodnutí a razítkem prodejce.



Záruka

Na výrobky řady RCS se vztahuje záruka 12-ti měsíců ode dne prodeje. Záruka se nevztahuje na vady vzniklé nesprávným zapojením, nedodržením technických a montážních podmínek a na vady vzniklé mechanickým poškozením výrobku.

Vyrábí, dodává a servis zajišťuje: Ing. Ivo Hofman - **Cemotronic**
549 06 Bohuslavice nad Metují 150
Tel./fax: 0441 / 47 52 47, E-mail: cemotronic@cemotronic.cz