

# Řídicí jednotka pro vrata s pomocnými funkcemi

## RCS-RX-104

provedení

**B2\_V2**

---

**Řídicí jednotka RCS-RX-104 provedení B2 je určena pro ovládání garážových vjezdových bran a rolet.**

Řídicí jednotka je vybavena dvěma releovými výstupy pro motor servopohonu, releový výstupem pro ovládání majáku případně houkačky, vstupem pro ovládání pomocí tlačítka (*step 1 step*), vstupem pro blokování zavírání infrazávorou, vstupem pro blokování zavírání i otevírání pomocným výstupem stejnosměrného napětí pro napájení infrazávor.

### Technické podmínky:

napájení	230 V / 50 Hz
příkon	3 VA
jištění: ovládací obvody	- primární obvod transformátoru - trub. pojistka T 100 mA sekundární obvod transformátoru - trub. pojistka F 0,4 A
relé pro servo	- trub.pojistka F 2,5 A; F 4 A max.
relé maják	- trub.pojistka F 2,5 A; F 4 A max.
krytí	IP55
provozní teplota	- 20 až + 55°C
vnější rozměr	230 x 180 x 90 mm
zatížení releových výstupů	max. 1000 VA pro ovládání servomechanismu a osvětlení
pomocný zdroj	cca 12-18 V ss, max. 100 mA

### Funkce

Tlačítkem (případně několika tlačítka paralelně propojenými) připojeným na vstup řídí jednotky je možno ovládat výstupy pro servomechanismus. Současně s aktivací výstupů pro servomechanismus je sepnuto relé pro maják. Řídicí jednotka má vstup **B1** pro rozpínací kontakt blokování zavírání. Aktivace blokovacího kontaktu během zavírání způsobí zastavení servomechanismu nebo spuštění otevírání podle polohy přepínače **DIP1**. Ve stavu blokování vstupem **B1** je možno servomechanismus pouze zastavovat nebo otevírat. Jednotka je vybavena blokovacím vstupem **B2** pro spínací nebo rozpínací kontakt (podle polohy přepínače **DIP4**). Aktivací tohoto vstupu dojde k zastavení pohybů a servomechanismus nejde spustit dokud s vstup nedeaktivuje. Doba spuštění pohybu servomechanismu je nastavitelná odporovým trimrem. Po odčasování nastavené doby pohybu dojde k zastavení servomechanismu. Semafor rovněž vypíná při zavírání po uplynutí doby zavírání.

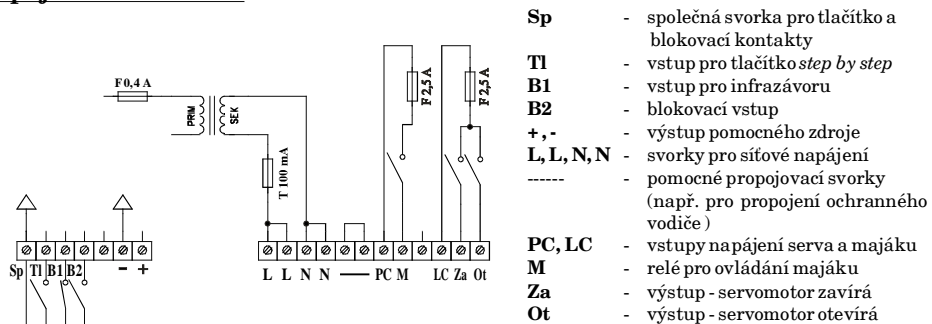
## Návod k obsluze

Po sejmutí krytu řídicí jednotky jsou dostupné ovládací a nastavovací prvky, jejichž funkce je popsána v obrázku.

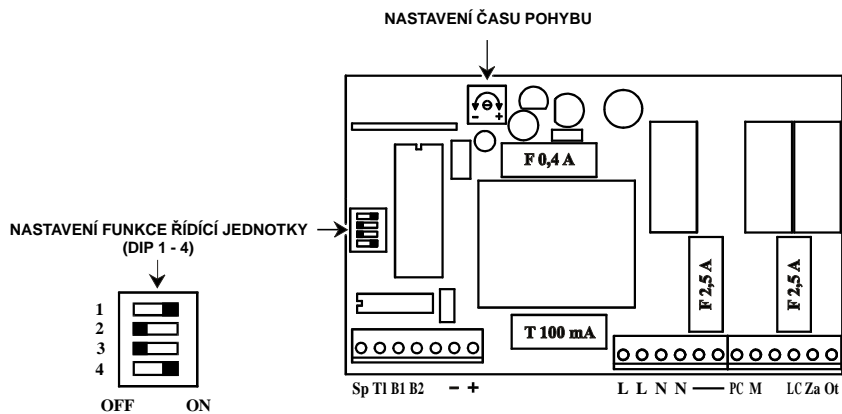
## Montáž

Po sejmutí krytu řídicí jednotky upevníme její dolní část na zvolené místo pomocí vhodných šroubů. Provedeme propojení s napájením, ovládacími prvky, infrazávou, servopohonem a majákem. Po kontrole zapojení připojíme napájecí napětí a zkontrolujeme funkci.

## Zapojení svorkovnice:



## Nastavovací prvky řídicí jednotky:



## Funkce DIP přepínače:

**pozice 1 - funkce po aktivaci blokování při zavírání (vstup B1):**

ON = zastaví zavírání (STOP)  
OFF = aktivuje otevírání

**pozice 2 - bez funkce**

**pozice 3 - bez funkce**

**pozice 4 - funkce blokovacího vstupu B2: ON = spínací kontakt  
OFF = rozpínací kontakt**

## Technická způsobilost

Na výrobky řady RCS bylo vydáno Českým telekomunikačním úřadem v Praze rozhodnutí o schválení technické způsobilosti rádiového zařízení provozu v České republice. Zařízení splňuje požadavky norem: ČSN EN 60950+A1, A2; ČSN EN 61000-4-2; ČSN EN 61000-4-4; ČSN EN 61000-4-5; ČSN EN 55022-trída 1

## Záruka

Na výrobky řady RCS se vztahuje záruka **12-ti měsíců** ode dne prodeje. Záruka se nevztahuje na vady vzniklé nesprávným zapojením, nedodržením technických a montážních podmínek a na vady vzniklé mechanickým poškozením výrobku.

Vyrábí, dodává a servis zajišťuje: **Ing. Ivo Hofman - Cemotronic**  
549 06 Bohuslavice nad Metují 150  
Tel./fax: 0441 / 47 52 47  
E-mail: cemotronic@cemotronic.cz