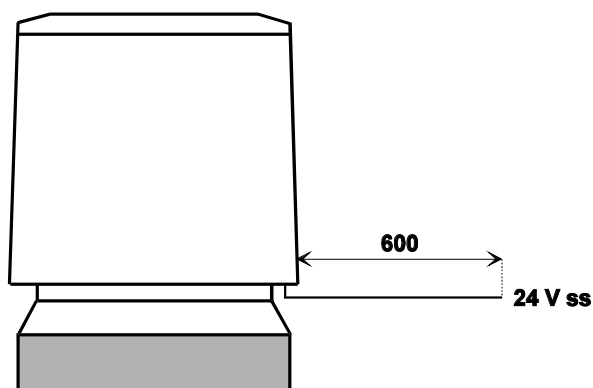


## TERMOPOHON Cemotronic

**Termopohon Cemotronic je termostatická hlavice (hlavice Danfoss, Heimeier, Giacomini, Vaillant) upravená na elektrické ovládání. Ve spojení s termostatickým ventilem ovládá přívod topného média do radiátorového, podlahového a jiného teplovodního topení a umožňuje časovou regulaci teploty vytápěného prostoru.**

### Přednosti:

- ♦ Výhodou oproti motorickým servopohonům je jednodušší konstrukce, bezhlučnost a příznivá cena.
- ♦ Ve spojení s regulací umožňuje regulovat teplotu vytápěného prostoru podle časového programu.
- ♦ Při použití vícekanálové regulace (např. Cemotronic PTVM-V) umožňuje rozdělení vytápěného objektu na více regulovaných zón, a tím řeší problémy vzniklé jiným chováním severní a jižní části budovy, jednotlivých podlaží apod.
- ♦ Ve spojení s regulací umožňuje dosáhnout úspory nákladů na vytápění při současném zlepšení komfortu.
- ♦ U větších objektů je rychlá návratnost vložených prostředků.



### Technické údaje:

ovládací napětí	24V ss (+,- 10%), bez napětí otevřeno, pod napětím zavřeno
ovládací proud	40 - 120 mA (podle okolní teploty)
jmenovitý příkon	3 VA
délka přívodního vodiče	600 mm
připojení na odpovídající termostatický ventil	(Danfoss, Heimeier, Giacomini, Vaillant)

---

Vyrábí, dodává a servis zajišťuje:

**Ing. Ivo Hofman - Cemotronic, 549 06 Bohuslavice nad Metují 150, tel./fax - 0441/75247**